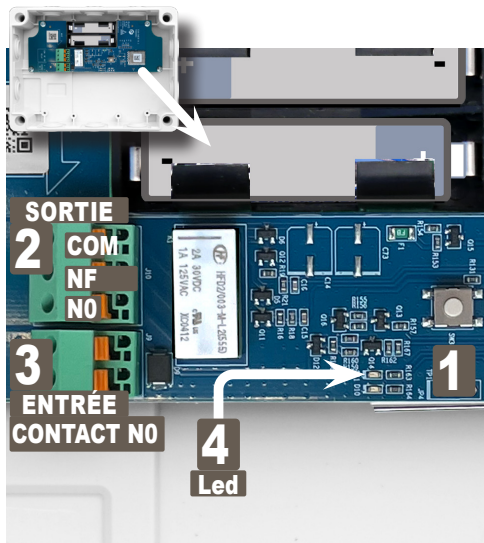


## CONFIGURATION



⚠ Lors des opérations suivantes, la distance maximum entre le périphérique et la centrale ne doit pas dépasser 2 mètres

6

## Appairage/ désappairage

### Appairage

- Sur Echo-ET4R/EAMR, activer le mode appairage (appuyer une fois sur « Add » SW2)\*\* ;
- sur l'Echo-EMESR, appuyez 3 fois sur le bouton 1\*. La led 4 du module clignote une fois. La centrale émet un bip : le module est appairé ;
- répéter l'opération pour appairer d'autres modules ;
- sur Echo-ET4R/EAMR, appuyer une fois sur « Add » SW2 pour quitter le mode appairage.

### Désappairage

Procédure identique, mais avec « Del » SW3

### TEST de communication

- Maintenir appuyé le bouton 1 jusqu'à l'allumage des leds 4 ;
- relâcher le bouton 1, les leds 4 s'éteignent (un message de test RF est envoyé à la centrale) ;
- après 10 secondes maximum, un clignotement bref des leds 4 signifie que le module a reçu une réponse de la centrale ;
- la communication est opérationnelle ;
- si aucun clignotement, vérifier l'appairage et/ou la distance avec la centrale.

### Entrée d'alarme 3

L'entrée est normalement ouverte (NO). À sa fermeture, le module transmet une alarme à la centrale. L'entrée est configurable (alarme Type4/alarme PPMS) via l'application.

7

## Sortie d'alarme 2

En cas d'alarme, le relais change d'état.

La sortie est configurable (alarme Type 4/alarme PPMS/les deux) via l'application.



En mode installateur, l'état du dispositif peut également être contrôlé via l'application mobile « FinType4 »\*\*\*

### LOGIN : Installateur

Mot de passe : 12345678

\* L'intervalle de temps d'appui ne doit pas dépasser 1,5 seconde

\*\* Pour un fonctionnement détaillé des centrales, se référer à la notice 01-TYPE4-NT14 (ET4R/EAMR)

\*\*\* Pour un fonctionnement détaillé de l'application mobile bluetooth de diagnostic pour la gamme Echo, se référer à la notice 01-TYPE4-NT013 (« FinType4 »). Application téléchargeable sous IOS sur l'App Store, sous Android sur le PlayStore.

### Remplacement des piles

Lorsque les piles sont à un niveau faible, les performances du produit peuvent être impactées. Exemple : la puissance acoustique et le lien radio. Pour rétablir un fonctionnement normal du produit, changer les piles usagées en utilisant un exemplaire du même type et en respectant la polarité indiquée.

### Mise au rebut des piles

ATTENTION ! les piles usagées contiennent des substances polluantes et ne doivent donc pas être jetées dans une poubelle classique. Les mettre au rebut dans un point de collecte sélective prévu à cet effet par les normes en vigueur.

### Mise au rebut produit

⚠ ATTENTION ! certains composants de ce produits peuvent contenir des substances polluantes ou dangereuses qui pourraient avoir des effets nuisibles sur l'environnement et sur la santé des personnes s'ils étaient jetés dans la nature. Comme l'indique le symbole ci-dessus, il est interdit de jeter ce produit avec les ordures ménagères. Utiliser les points de collecte sélective pour la mise au rebut du produit conformément aux prescriptions des normes en vigueur.

8



# Echo-EMESR

Module d'entrée/sortie radio  
Gamme Echo

Code article : ACC0082-FIN01



Notice technique  
01-ESCP-NT014-Rév A2  
La notice en ligne



FINSECUR 62, rue Ernest-Renan 92000 NANTERRE  
☎ +33 (0)1 41 37 91 91 ☎ +33 (0)1 41 37 92 91  
finsecur@finsecur.com - finsecur.com - YouTube/LinkedIn Finsécur

## PRÉSENTATION

L'Echo-EMESR est un module radio d'entrée/sortie.

Il s'apparie avec les centrales d'alarme type 4 Echo-ET4R et d'alarme PPMS Echo-EAMR.

Echo-EMESR



Centrale Echo-ET4R alarme type 4



Centrale Echo-EAMR alarme PPMS

2

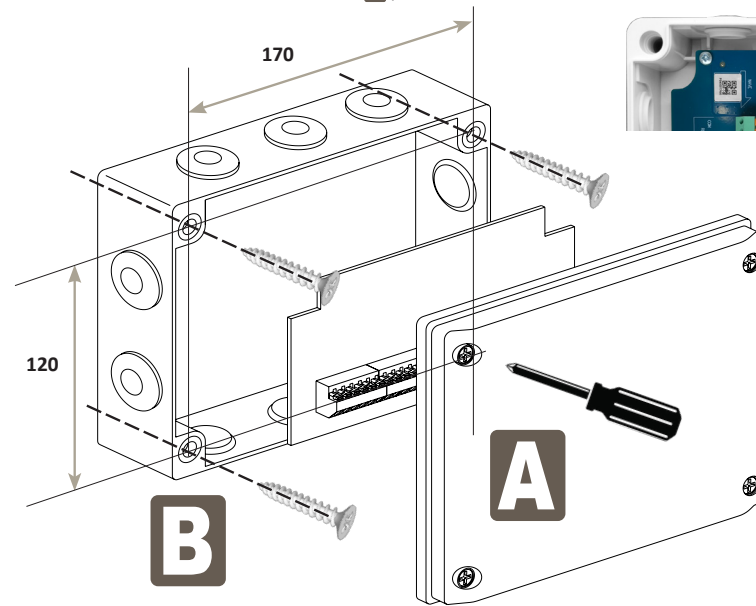
## CARACTÉRISTIQUES

Alimentation	• 2 piles lithium AA (3300 mAh)
Autonomies	• 3 ans d'autonomie (avec surveillance toutes les 20 h et 1 h d'alarme par an)
Fréquence	863-870 Mhz
Portée	2000 m en champ libre
Température	• Fonctionnement : -10°C à +55°C ; • stockage : -20°C à +65°C.
Humidité relative	< 95% (sans condensation)
Indice de protection	IP44, IK07
Matière, couleur	ABS, gris
Dimensions	L 195 (199 mm avec les caches presse-étoupe) x H 144 mm (148 mm avec les caches presse-étoupe) x P 74 mm
Entraxes de fixation	L 170 x H 120 mm
Poids	Avec piles : 496 g ; sans : 467 g.
Utilisation	En intérieur

3

## INSTALLATION

- Retirer le couvercle en retirant les 4 vis plastique à l'aide d'un tournevis cruciforme **A** ;



4

## MISE EN SERVICE

- insérer les piles AA 1,5 V lithium 3300 mAh en respectant la polarité ;



- après avoir appairé le module à la centrale (voir pages 6 et 7), fixer l'Echo-EMESR au mur à l'aide de 4 vis **B**. Entraxes de fixation : L 170 x H 120 mm ;
- revisser le couvercle de l'Echo-EMESR.

5